

We are Xcentric. Better. Faster. Stronger.



Godet Cribleur avec
Systeme Powerboost

www.xcentricripper.com

Godet Cribleur Haute Performance

XCENTRIC SCREENER, est un godet cribleur haute performance à trommel rotatif.

Dès sa conception, nous avons combiné plusieurs capacités qui le distinguent des autres cribleurs du marché:

✓ Trommel polygonal

- Sa forme polygonale à 12 côtés permet un meilleur brassage des matériaux.
- Sa grande profondeur vis-à-vis des concurrents offre une zone de criblage étendue, réduisant le temps de travail de chaque cycle. Cette profondeur sans précédent est rendue possible grâce à l'utilisation d'un roulement principal à rouleaux, de grand diamètre, type couronne d'orientation.
- Le profil hexagonal du treillis offre le meilleur rapport entre un rendement maximal et un triage plus homogène. En standard, ce maillage hexagonal est disponible en ouvertures de 20, 30, 40, 50, 60 et 80 mm.

✓ Transmission par courroie d'entraînement crantée

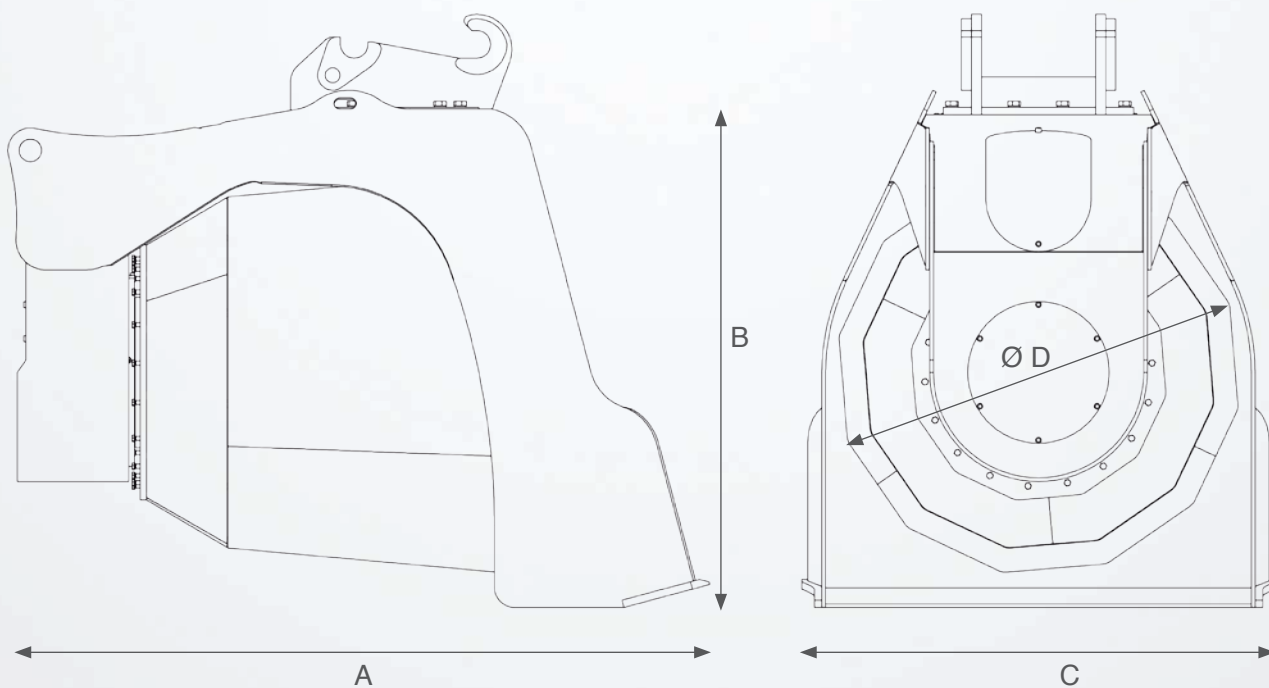
- La transmission entre le moteur hydraulique principal et le trommel se fait au moyen d'une courroie crantée. Cette courroie est capable de transmettre un couple important sans nécessiter de maintenance ni de contrôle périodique de tension.

✓ Powerboost

- Le système Powerboost fait vibrer le trommel lorsqu'il tourne, ce qui augmente considérablement la production. Il s'agit de vibrations à haute fréquence et faible amplitude, qui n'affecte ni la partie mécanique du Xcentric Screener, ni la pelle.
- Le Xcentric Screener peut être fourni sans l'option Powerboost, mais prêt pour une installation ultérieure.

Spécifications Techniques

SPÉCIFICATIONS TECHNIQUES		XS20	XS40	XS50
Taille du porteur	Tonnes	18 à 25	24 à 38	37 à 55
Poids (Sans platine)	kg	1.550	2.200	4.730
Pression de service	MPa	20	25	25
Débit de service	L/min	160 - 180	180 - 200	100
Ø trommel	mm	1.300	1.600	1.870
Profondeur du Trommel	mm	1.230	1.425	1.780



	A	B	C	Ø D
XS20	2.500	1.700	1.610	1.300
XS40	2.800	2.000	1.890	1.600
XS50	3.280	2.510	2.380	1.870



Avantages du Xcentric Screener

- ✓ **Trommel polygonal** : rend le brassage des matériaux plus efficace
- ✓ Trommel plus profond : offre une plus large surface de criblage
- ✓ Roulement principal à large amplitude
- ✓ Treillis à trous hexagonaux
- ✓ **Transmission par courroie d'entraînement crantée**
- ✓ **Système Powerboost**: applique des vibrations à haute fréquence et faible amplitude au trommel. (Optionnel)



XCENTRIC RIPPER INTERNATIONAL, S.L.

Arriurdina, 15. • 01015 Vitoria-Gasteiz (España) • Tel.: +34 945 290 555

www.xcentricripper.com